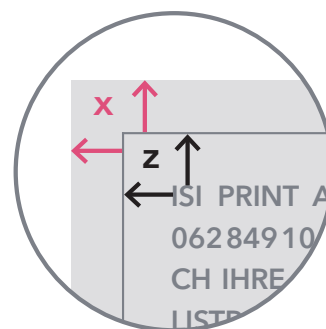
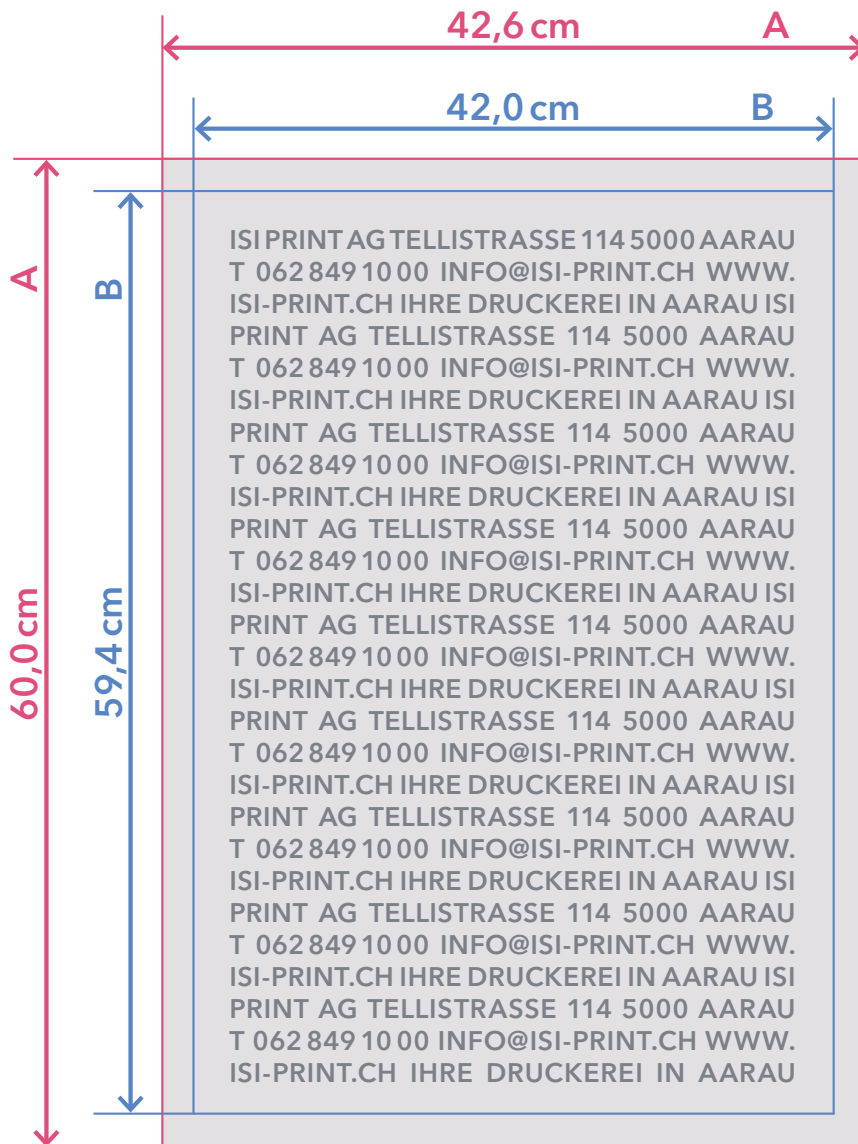


Zeichnungen sind nicht masstabgetreu

A = Datenformat
B = Endformat

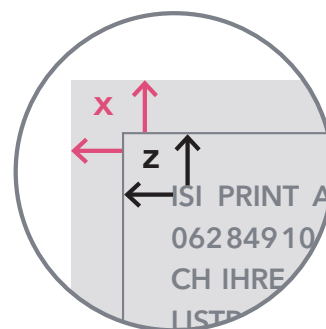
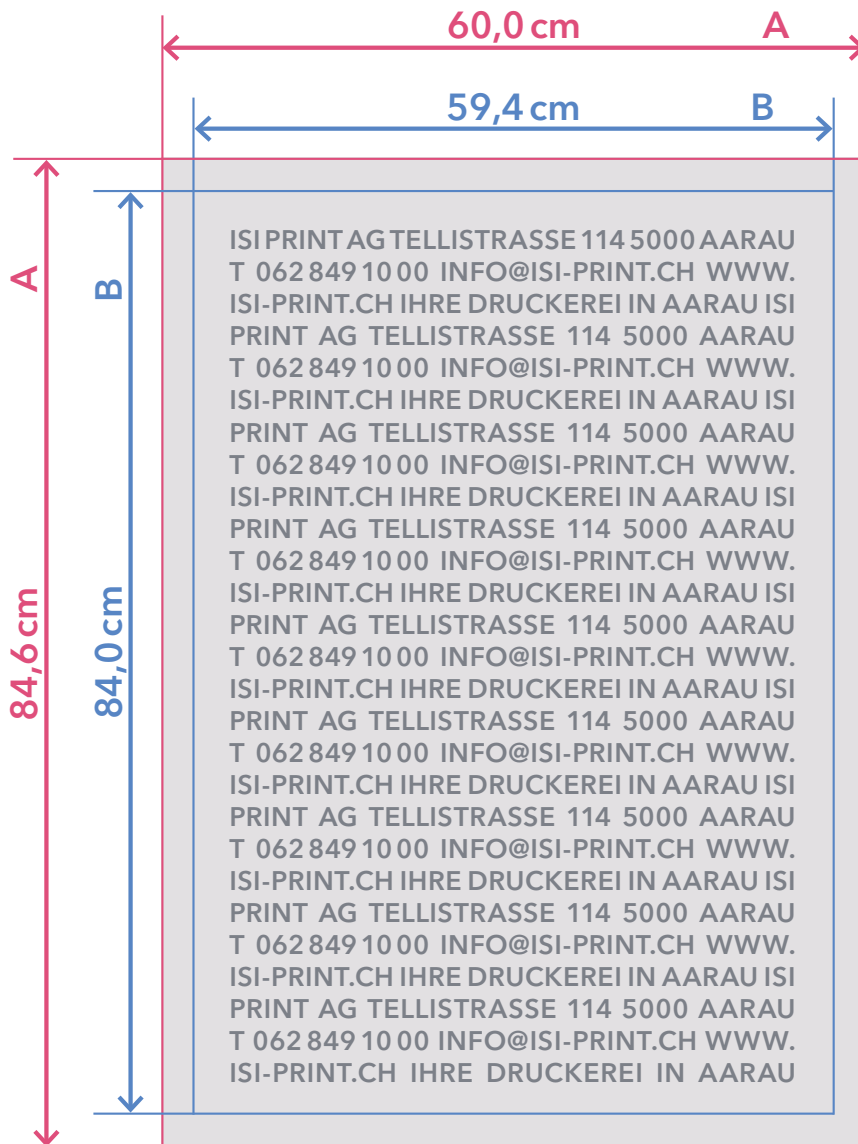
3 mm Beschnittzugabe (x)
6 mm Sicherheitsabstand (z)



Zeichnungen sind nicht masstabgetreu

A = Datenformat
B = Endformat

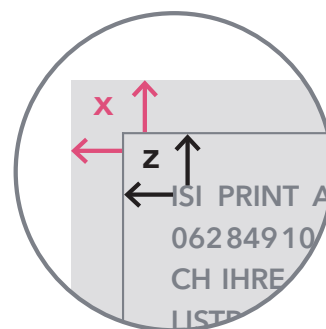
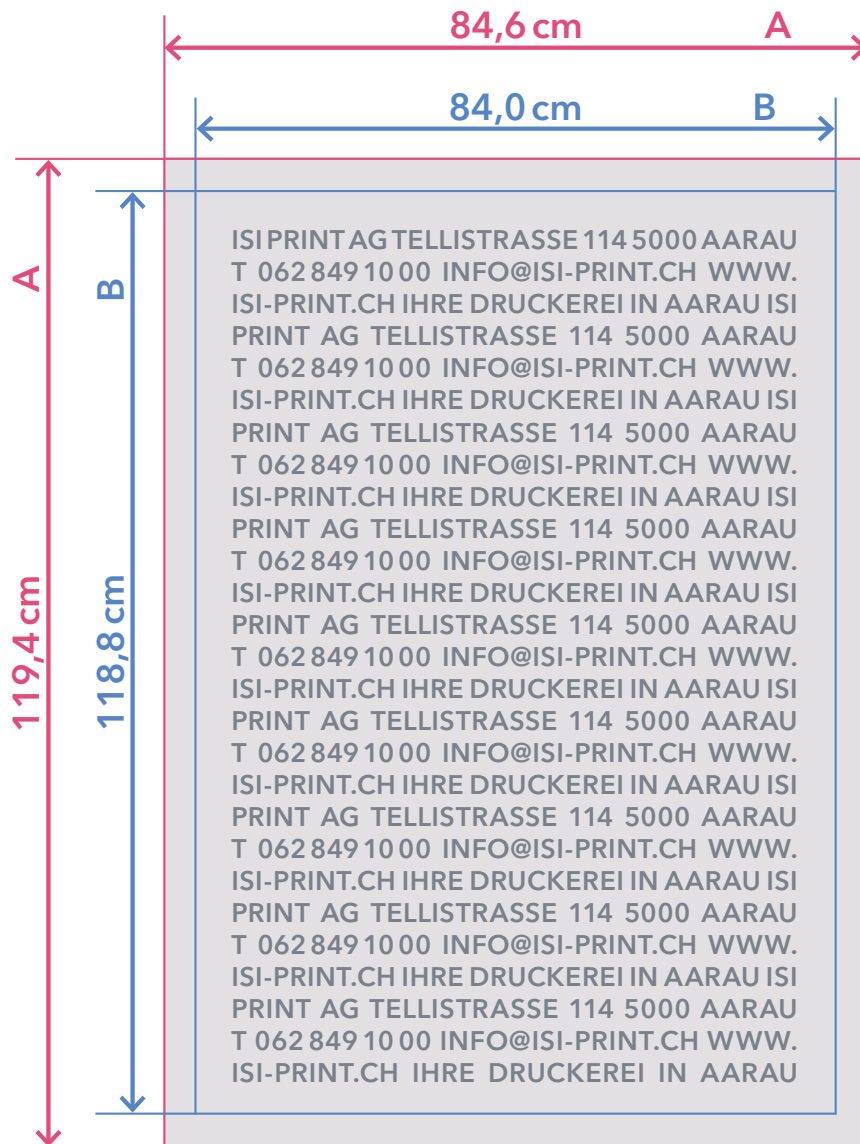
3 mm Beschnittzugabe (x)
6 mm Sicherheitsabstand (z)



Zeichnungen sind nicht masstabgetreu

A = Datenformat
B = Endformat

3 mm Beschnittzugabe (x)
6 mm Sicherheitsabstand (z)



Zeichnungen sind nicht masstabgetreu

A = Datenformat
B = Endformat

3 mm Beschnittzugabe (x)
6 mm Sicherheitsabstand (z)