

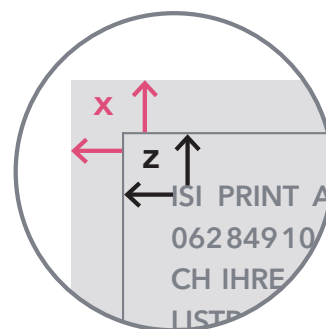
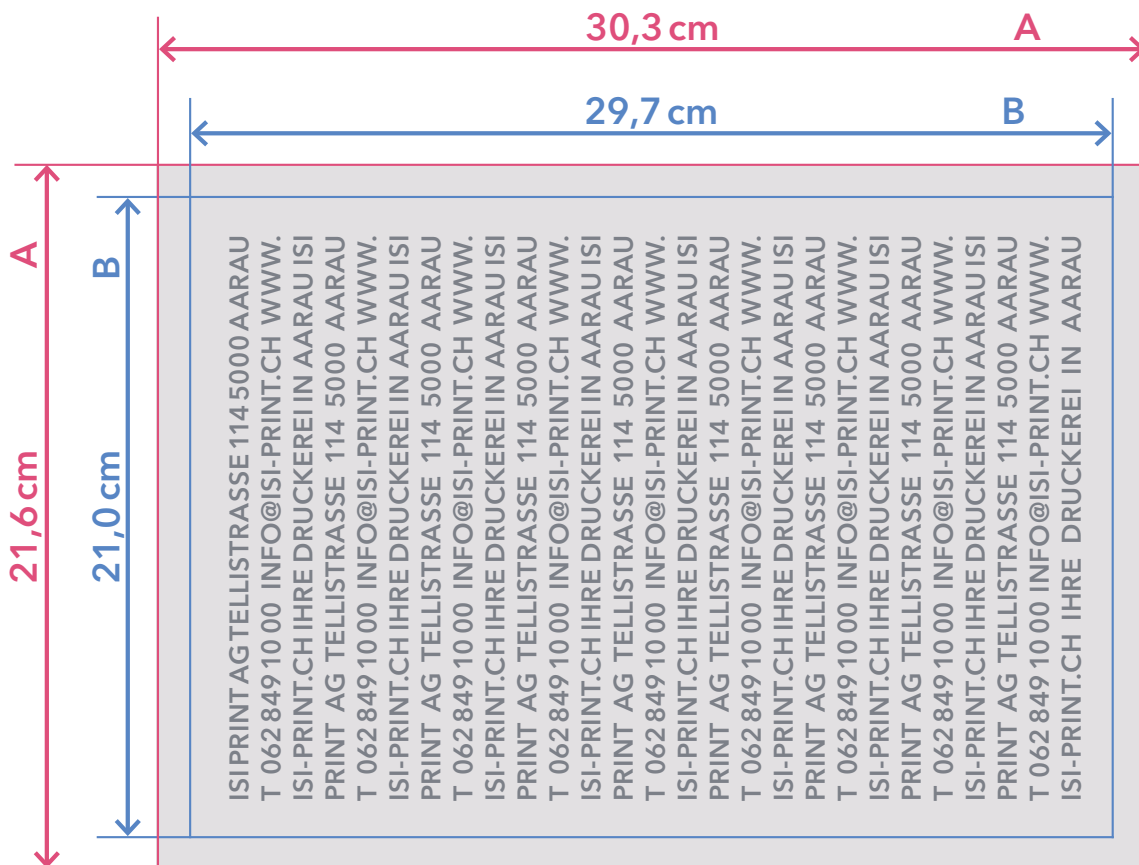
Zeichnungen sind nicht masstabgetreu

A = Datenformat

B = Endformat

3 mm Beschnittzugabe (x)

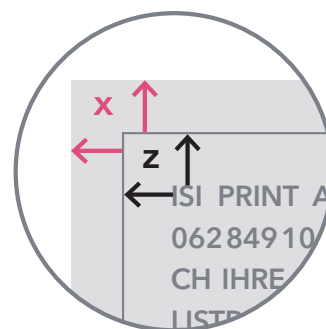
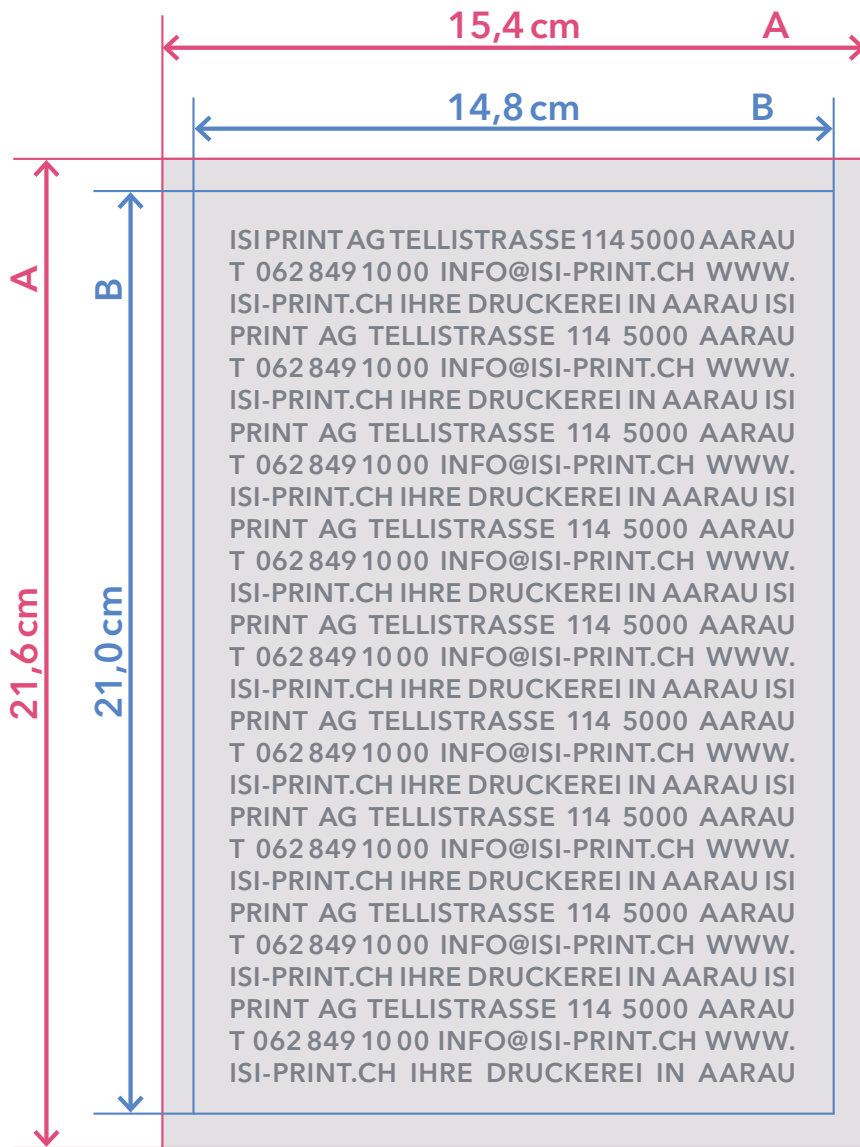
4 mm Sicherheitsabstand (z)



Zeichnungen sind nicht masstabgetreu

A = Datenformat  
B = Endformat

3 mm Beschnittzugabe (x)  
4 mm Sicherheitsabstand (z)



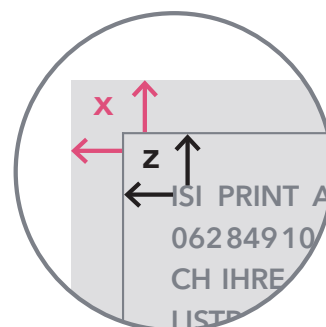
Zeichnungen sind nicht masstabgetreu

A = Datenformat

B = Endformat

3 mm Beschnittzugabe (x)

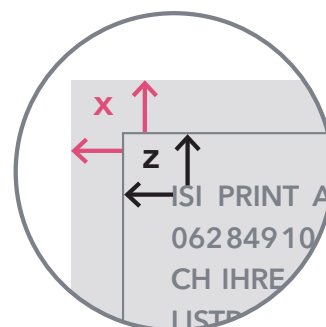
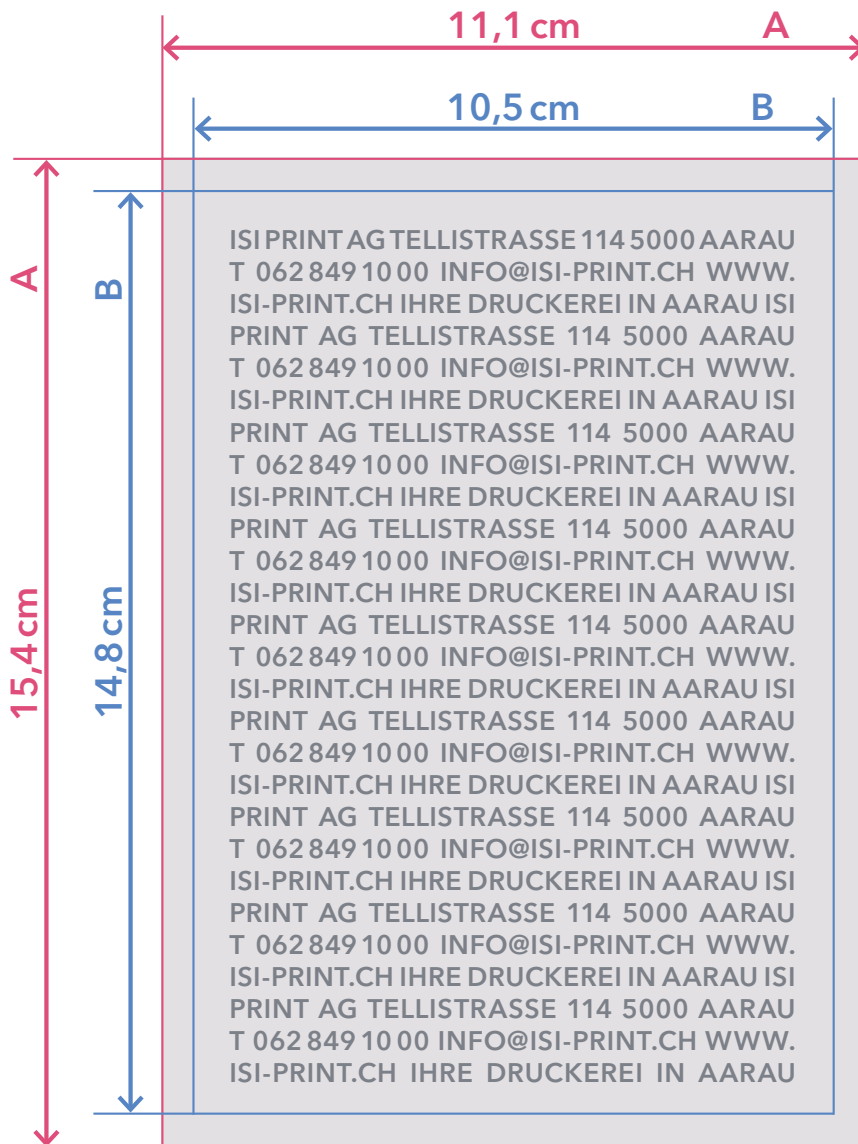
4 mm Sicherheitsabstand (z)



Zeichnungen sind nicht masstabgetreu

A = Datenformat  
 B = Endformat

3 mm Beschnittzugabe (x)  
 4 mm Sicherheitsabstand (z)



Zeichnungen sind nicht masstabgetreu

A = Datenformat

B = Endformat

3 mm Beschnittzugabe (x)

4 mm Sicherheitsabstand (z)

