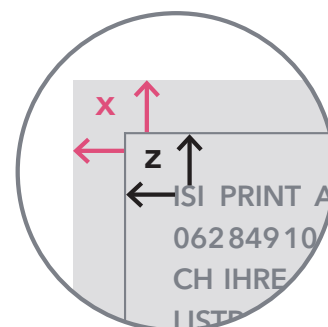
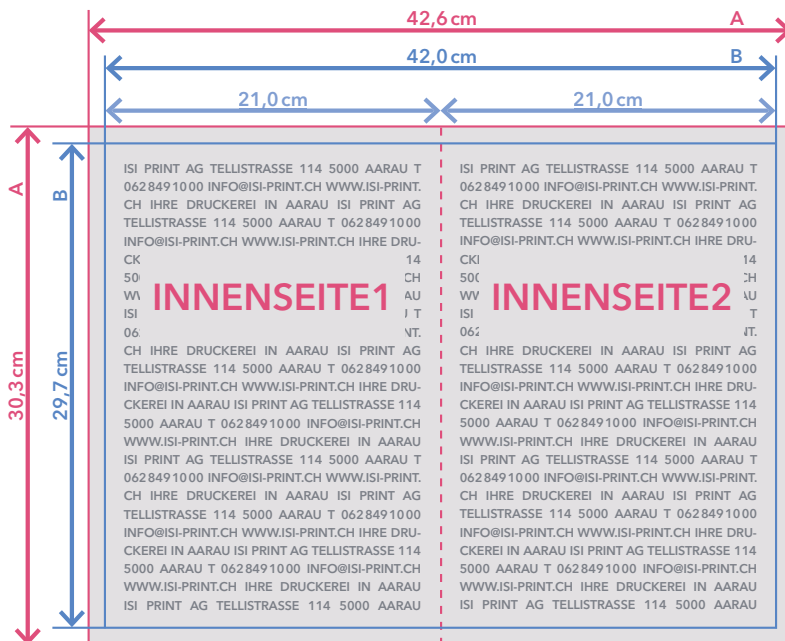
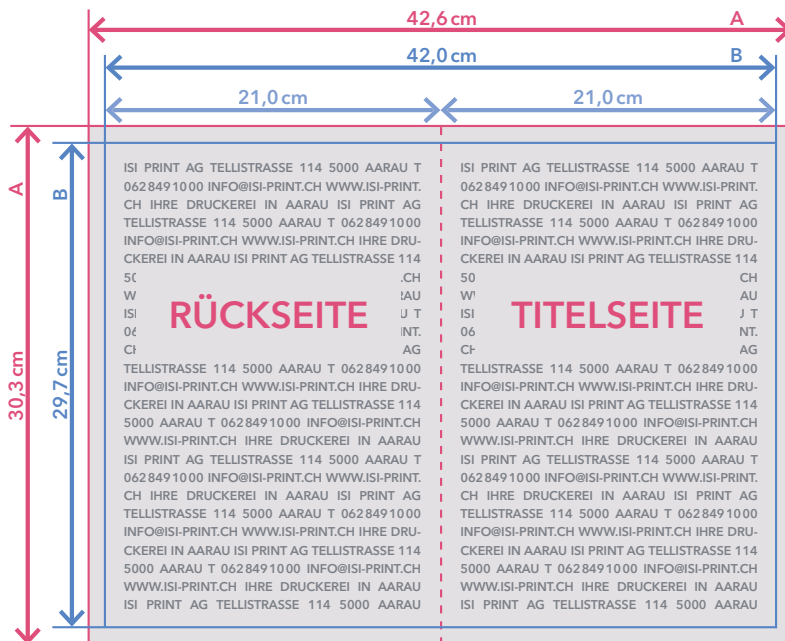


DIN A4 (geschlossenes Endformat)

= DIN A3 1x gefalzt



Zeichnungen sind nicht masstabgetreu

A = Datenformat

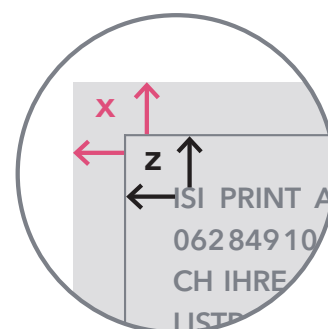
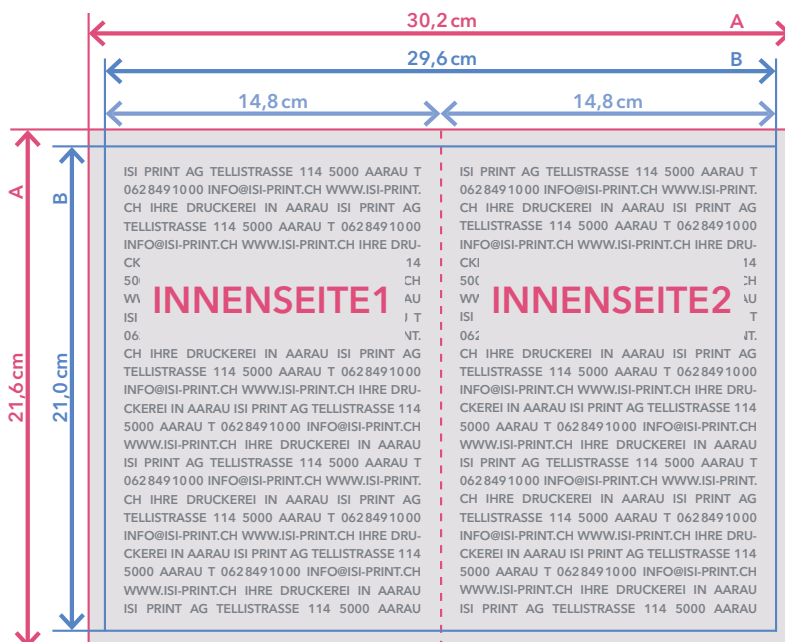
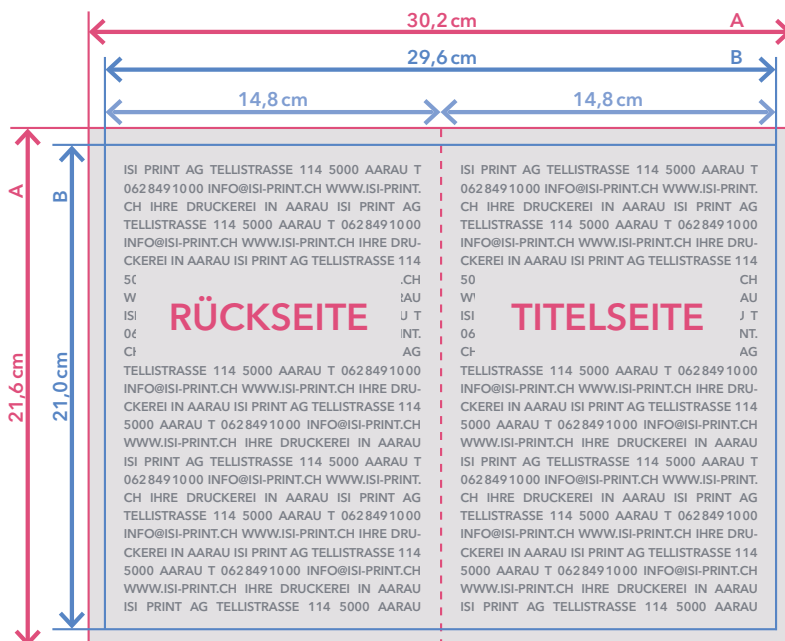
B = Endformat

3 mm Beschnittzugabe (x)

4 mm Sicherheitsabstand (z)

DIN A5 (geschlossenes Endformat)

= DIN A4 1x gefalzt



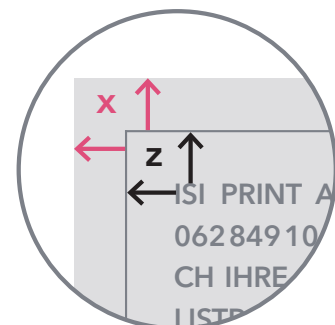
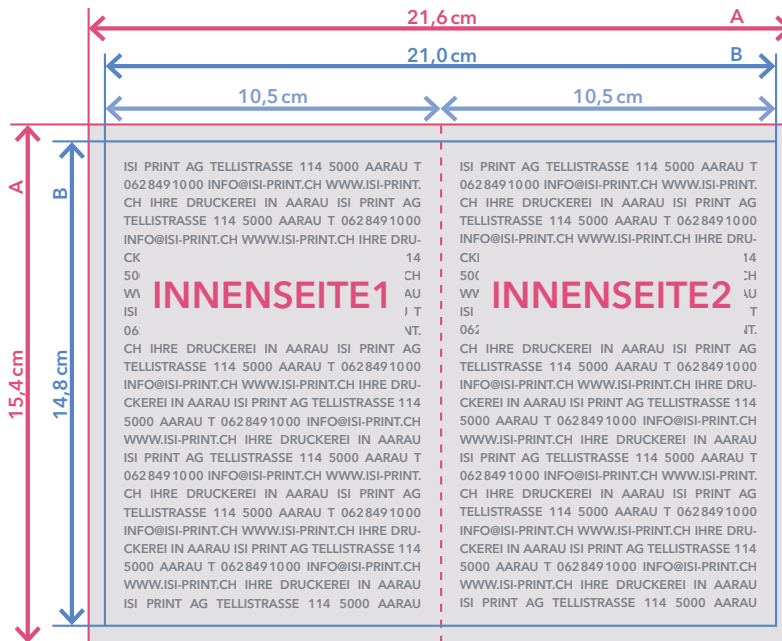
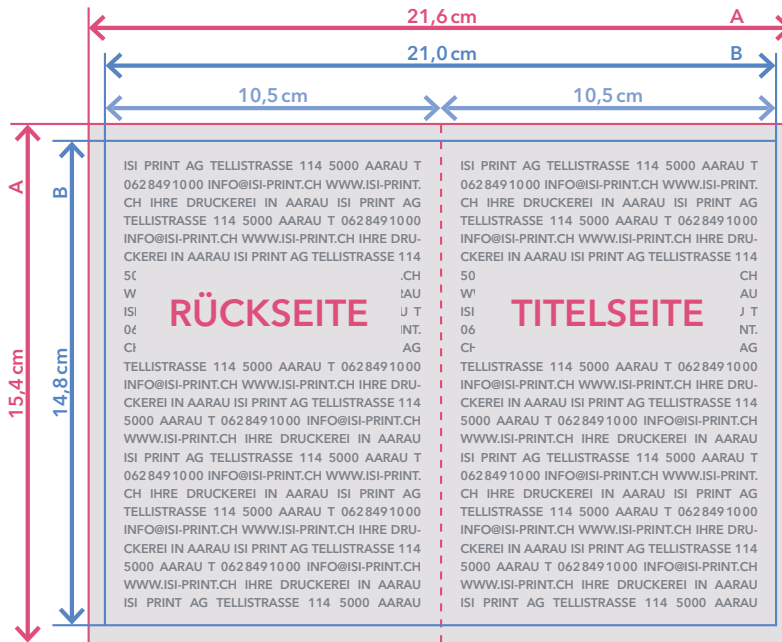
Zeichnungen sind nicht masstabgetreu

A = Datenformat
B = Endformat

3 mm Beschnittzugabe (x)
4 mm Sicherheitsabstand (z)

DIN A6 (geschlossenes Endformat)

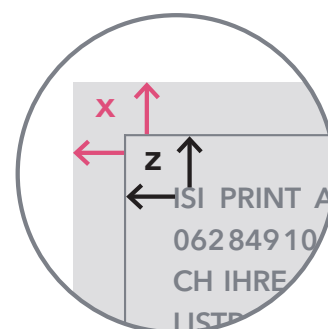
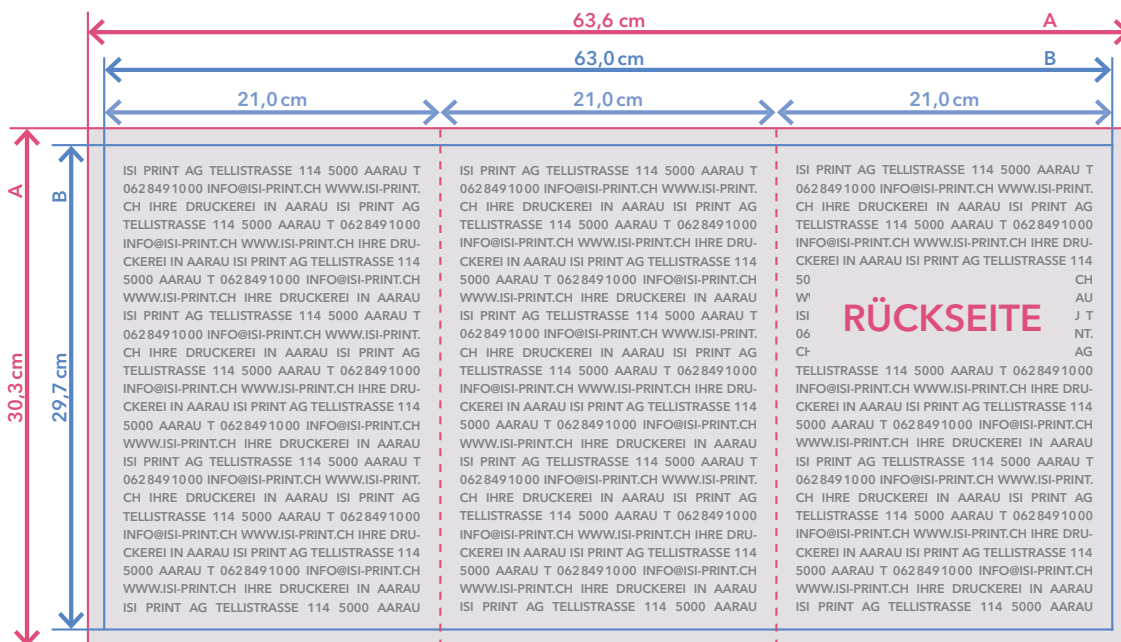
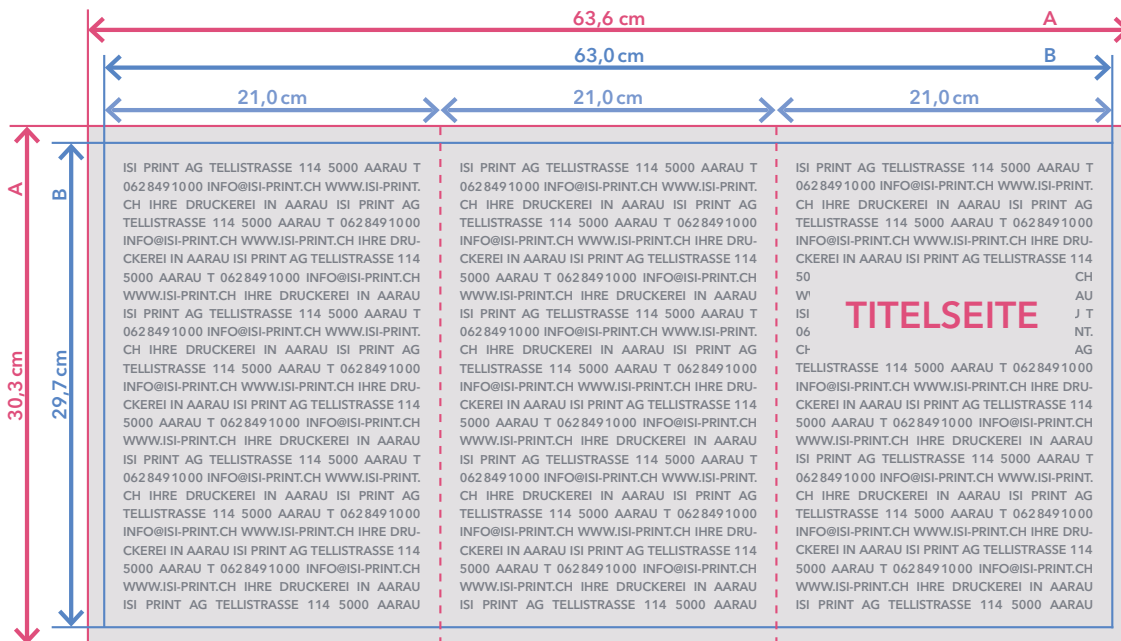
= DIN A5 1x gefalzt



Zeichnungen sind nicht masstabgetreu

A = Datenformat
B = Endformat

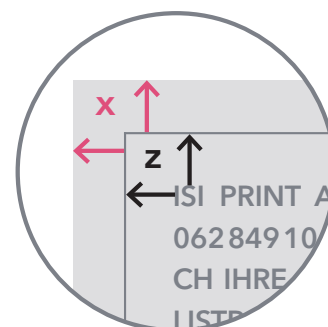
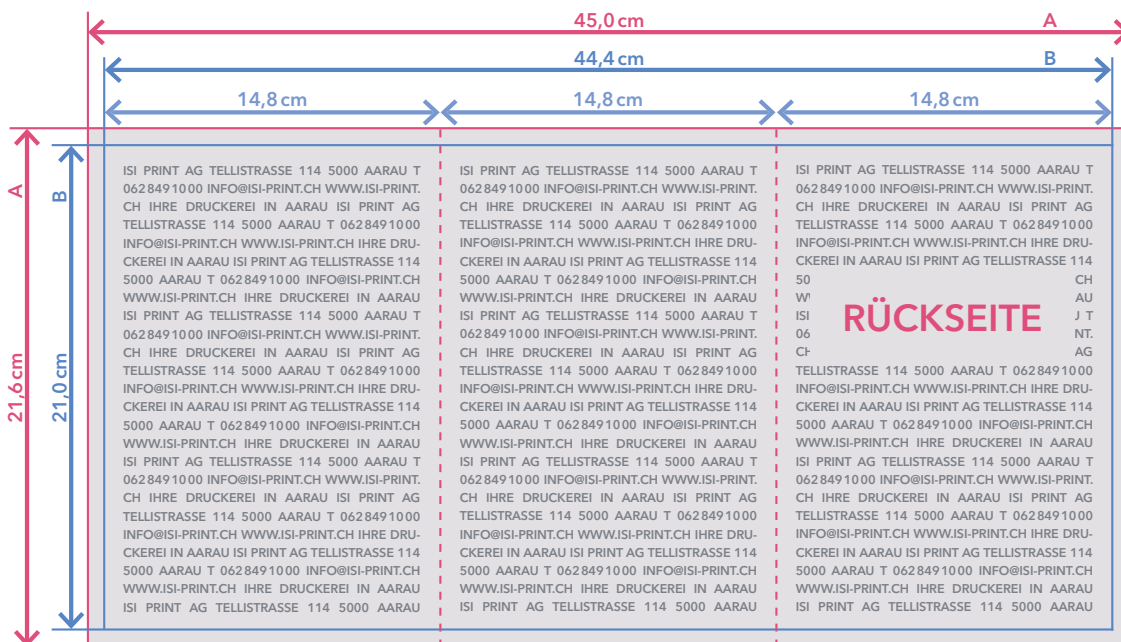
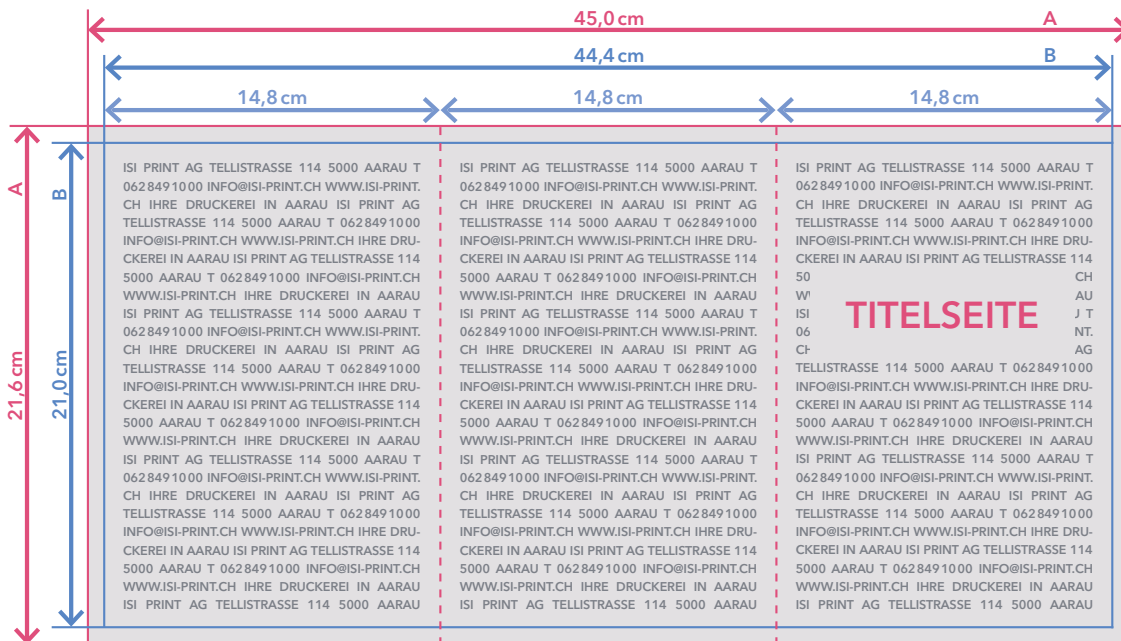
3 mm Beschnittzugabe (x)
4 mm Sicherheitsabstand (z)



Zeichnungen sind nicht masstabgetreu

A = Datenformat
B = Endformat

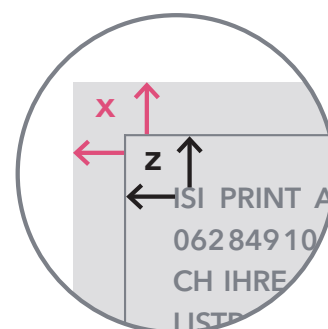
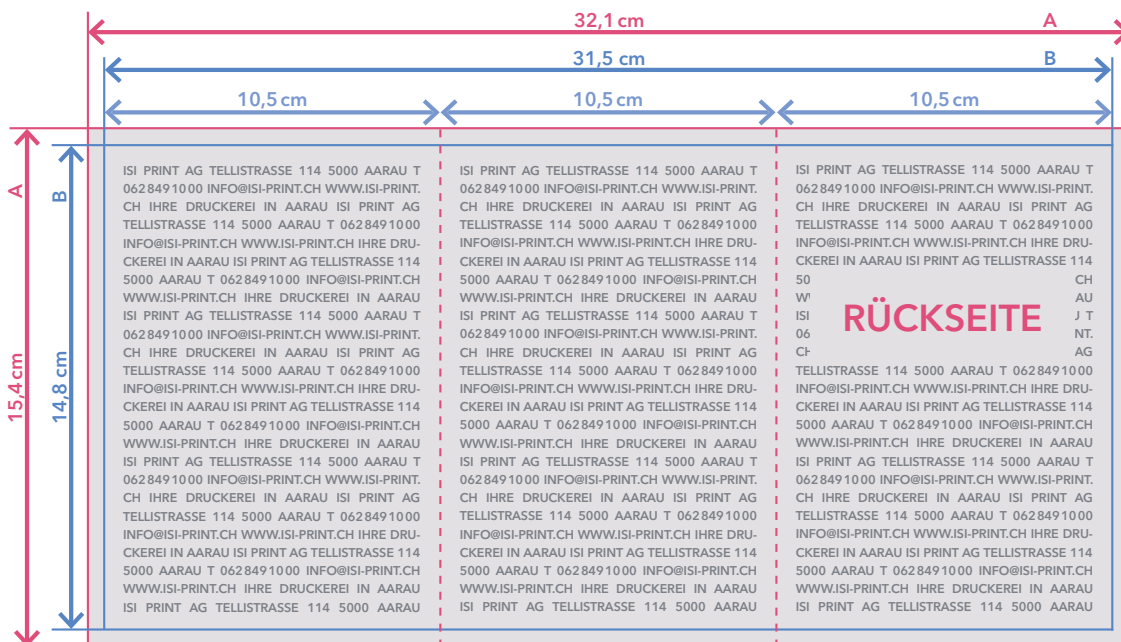
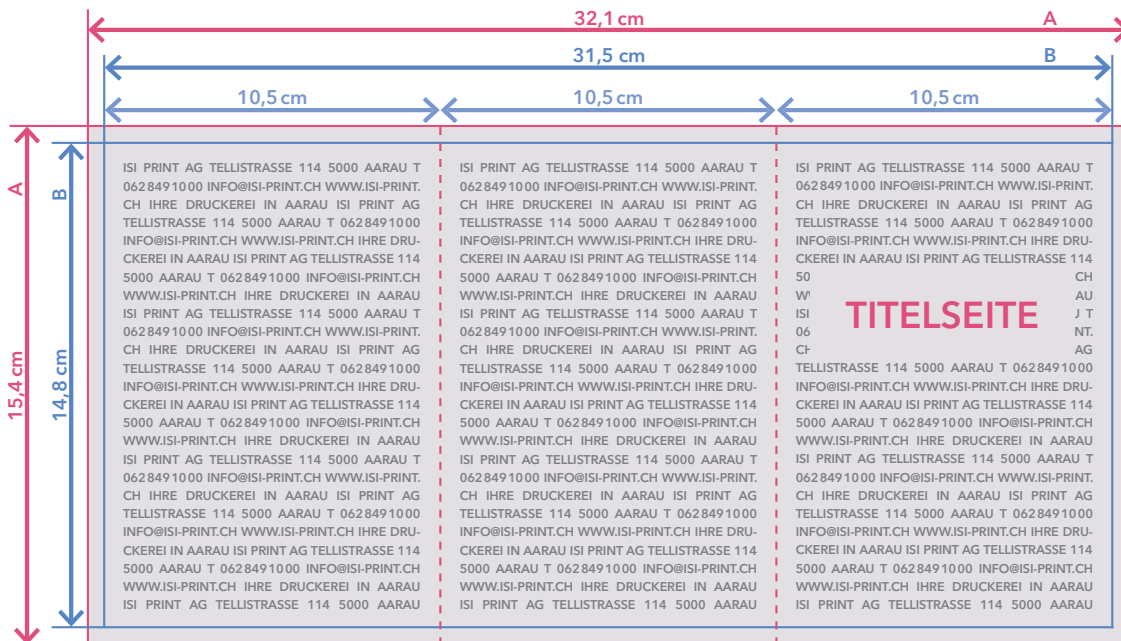
3 mm Beschnittzugabe (x)
4 mm Sicherheitsabstand (z)



Zeichnungen sind nicht masstabgetreu

A = Datenformat
B = Endformat

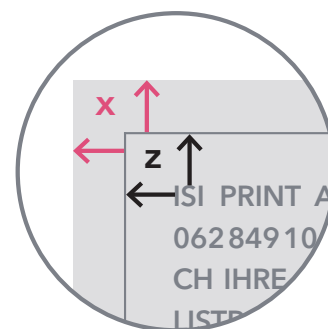
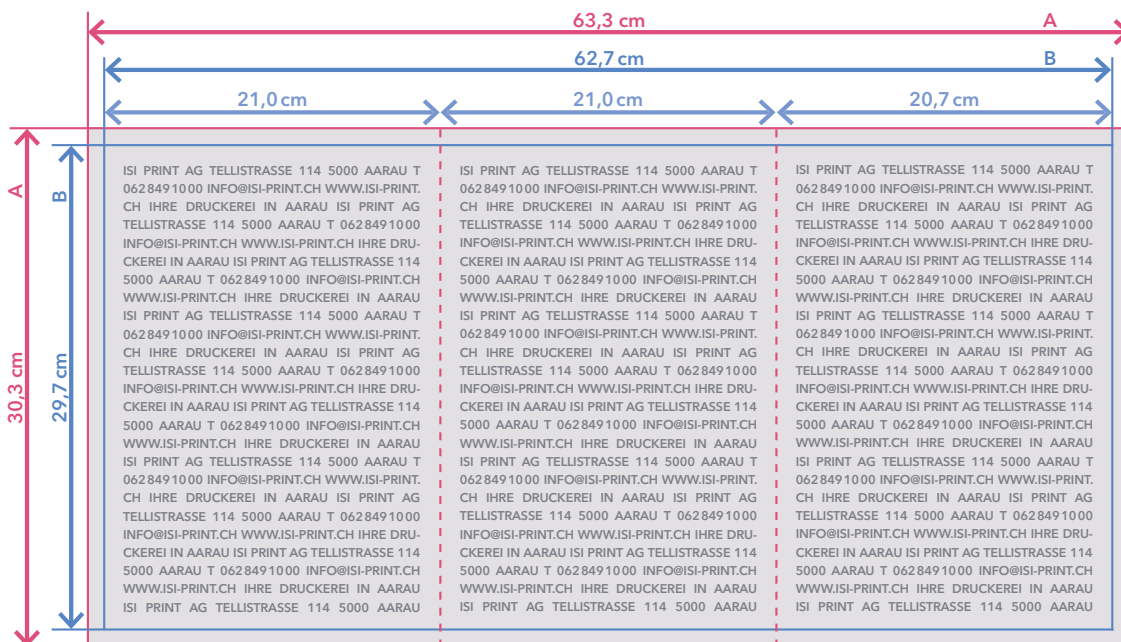
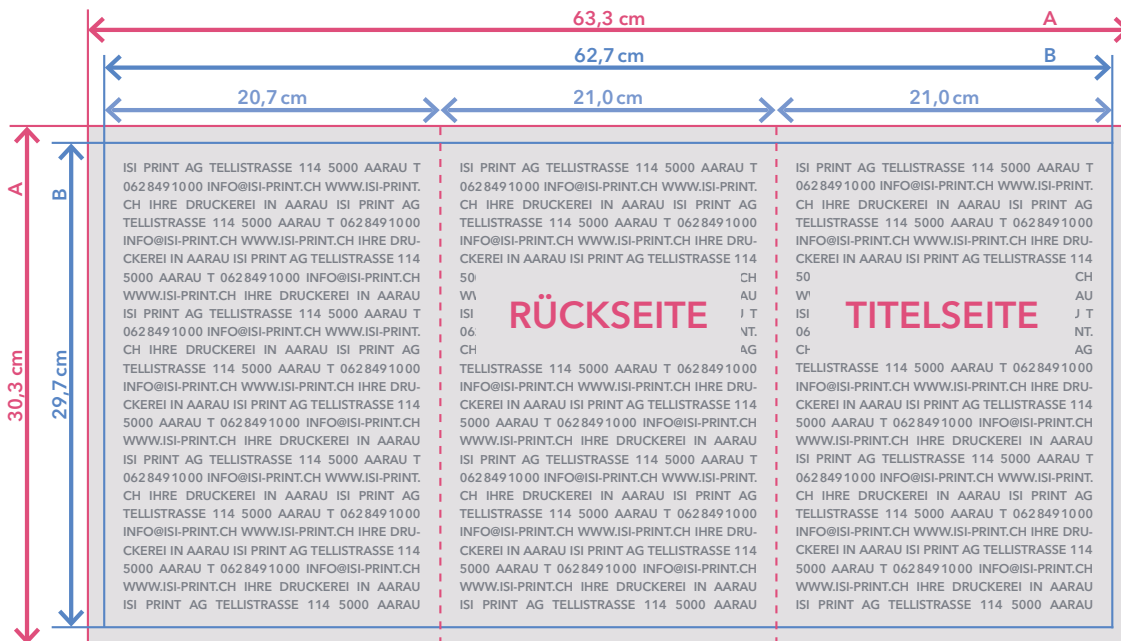
3 mm Beschnittzugabe (x)
4 mm Sicherheitsabstand (z)



Zeichnungen sind nicht masstabgetreu

A = Datenformat
B = Endformat

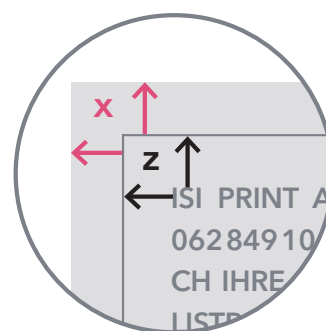
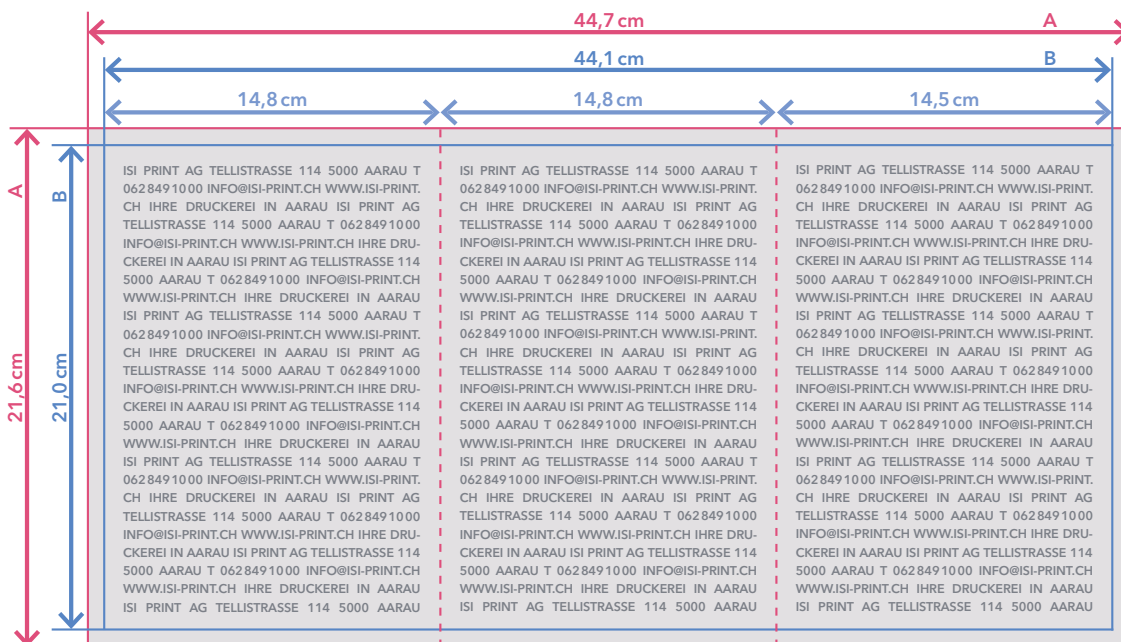
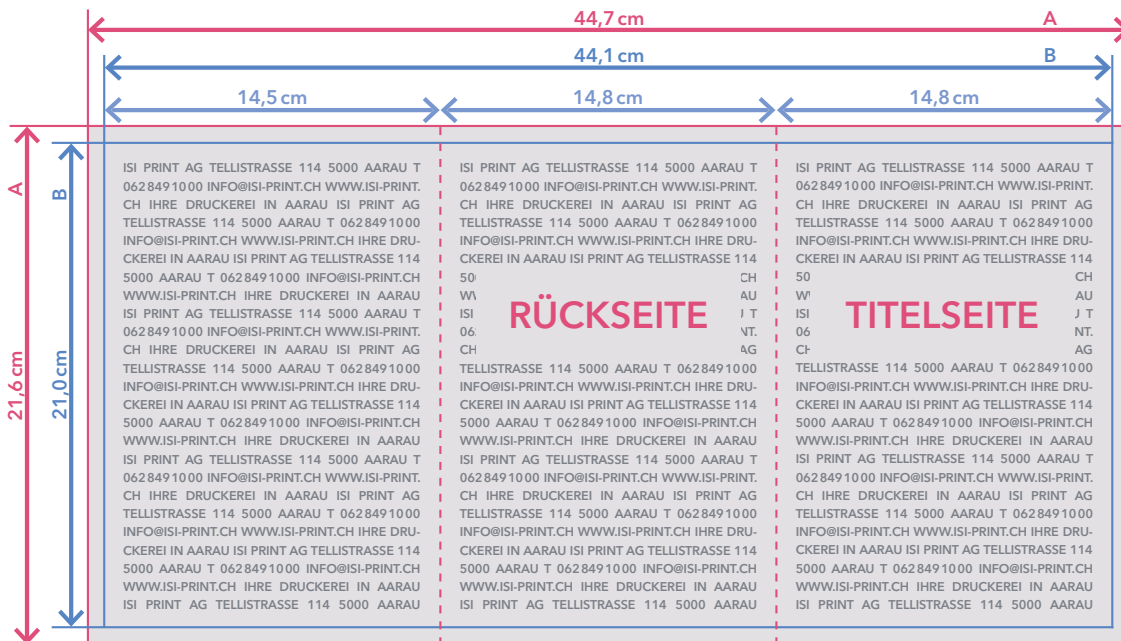
3 mm Beschnittzugabe (x)
4 mm Sicherheitsabstand (z)



Zeichnungen sind nicht masstabgetreu

A = Datenformat
B = Endformat

3 mm Beschnittzugabe (x)
4 mm Sicherheitsabstand (z)



Zeichnungen sind nicht masstabgetreu

A = Datenformat
B = Endformat

3 mm Beschnittzugabe (x)
4 mm Sicherheitsabstand (z)

