

Mappe

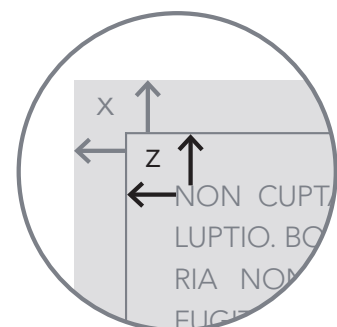
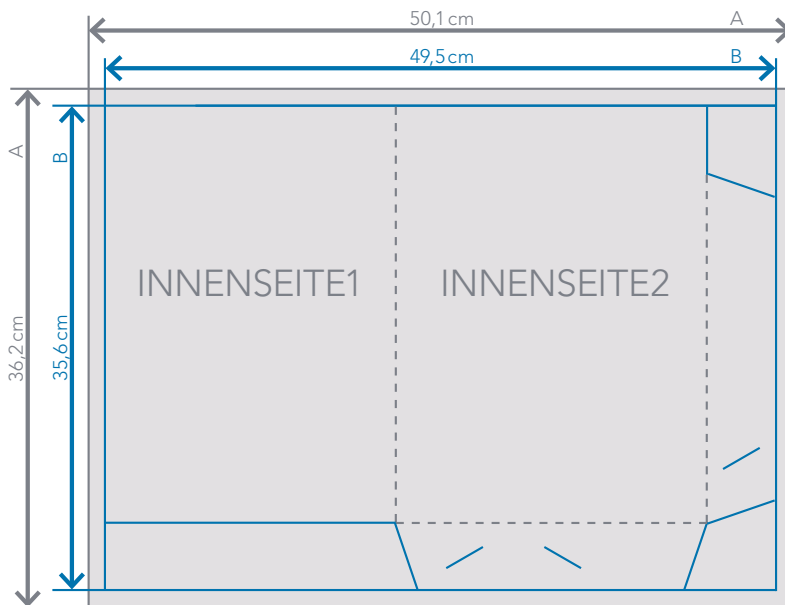
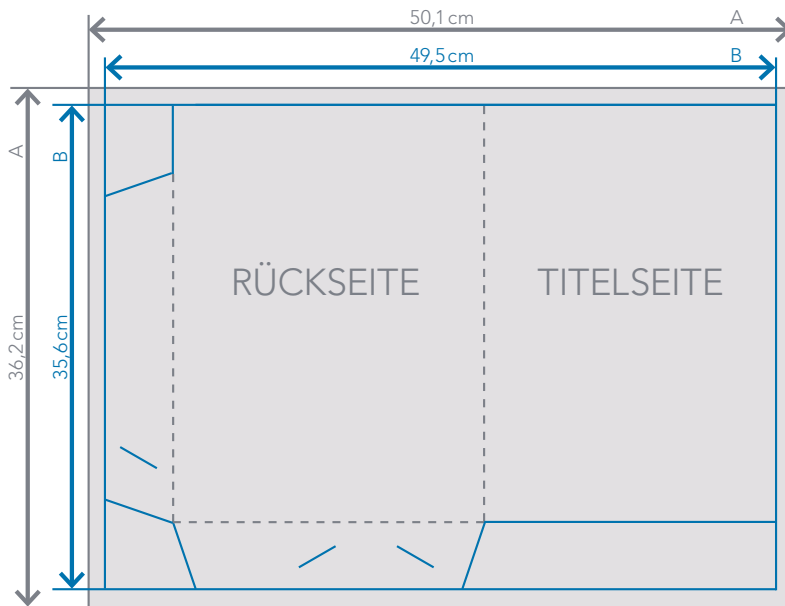
für DIN A4

geschlossenes Endformat: 22,1 x 30,6 cm

1 mm Füllhöhe



buchererdruck



Zeichnungen sind nicht masstabgetreu

A = Datenformat

B = Endformat

3mm Beschnittzugabe (x)

5mm Sicherheitsabstand (z)

Mappe

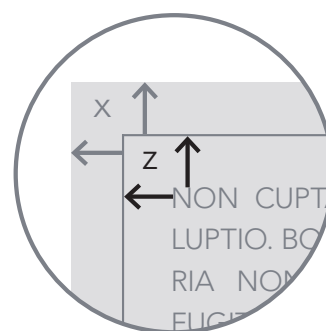
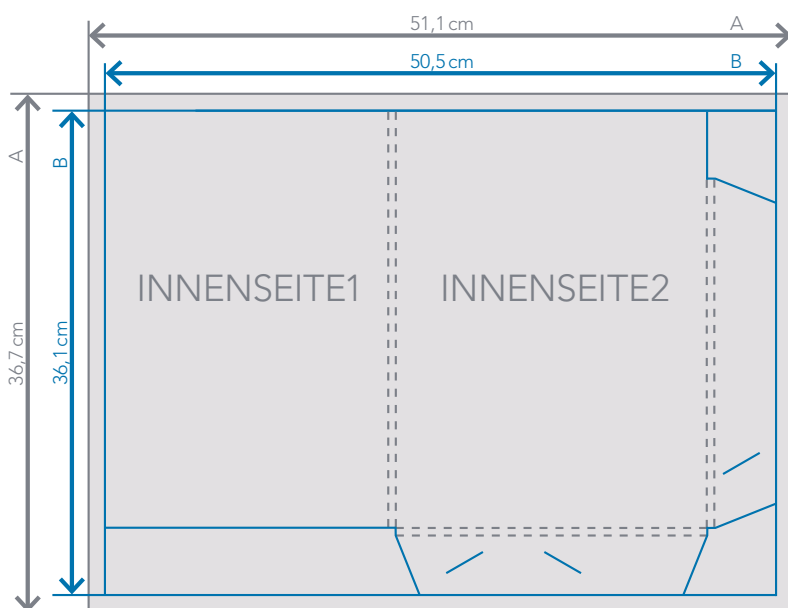
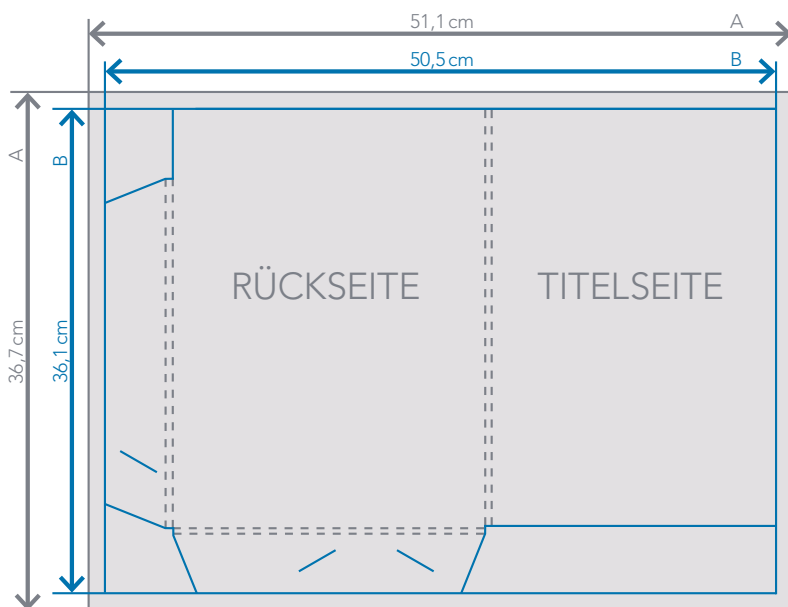
für DIN A4

geschlossenes Endformat: 22,1 x 30,6 cm

5 mm Füllhöhe



buchererdruck



Zeichnungen sind nicht masstabgetreu

A = Datenformat

B = Endformat

3mm Beschnittzugabe (x)

5mm Sicherheitsabstand (z)

Mappe

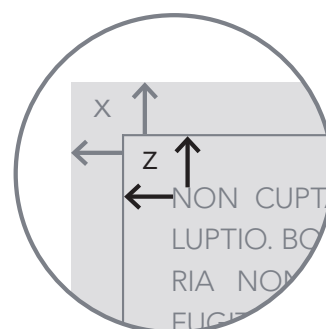
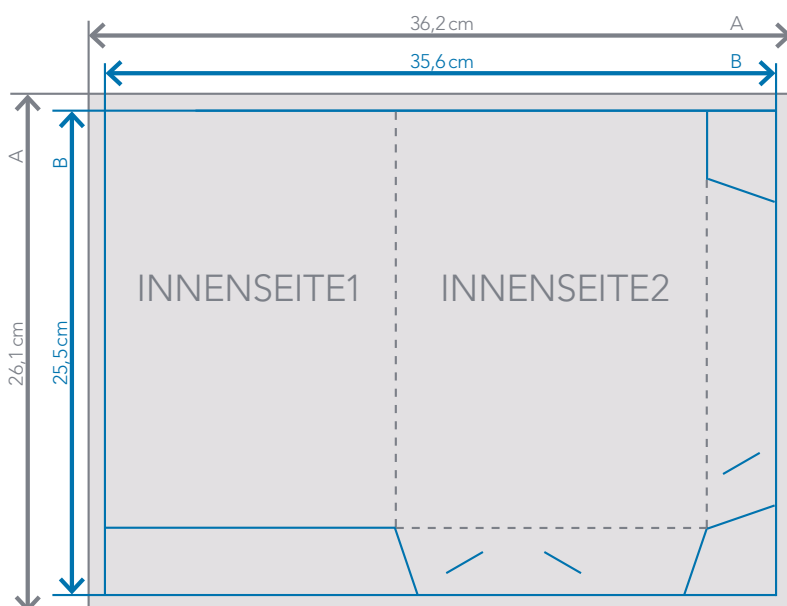
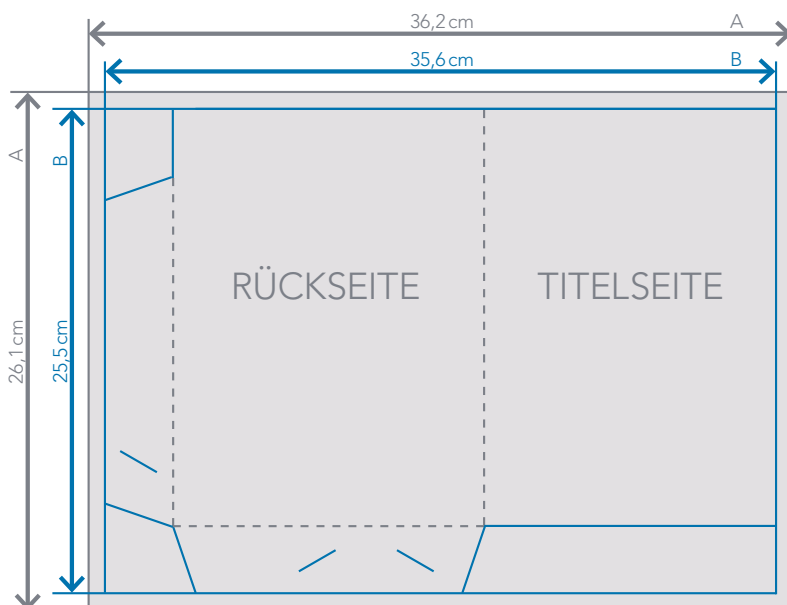
für DIN A5

geschlossenes Endformat: 15,6 x 21,5 cm

1 mm Füllhöhe



buchererdruck



Zeichnungen sind nicht masstabgetreu

A = Datenformat

B = Endformat

3mm Beschnittzugabe (x)

5mm Sicherheitsabstand (z)

Mappe

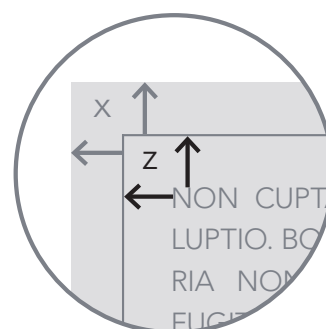
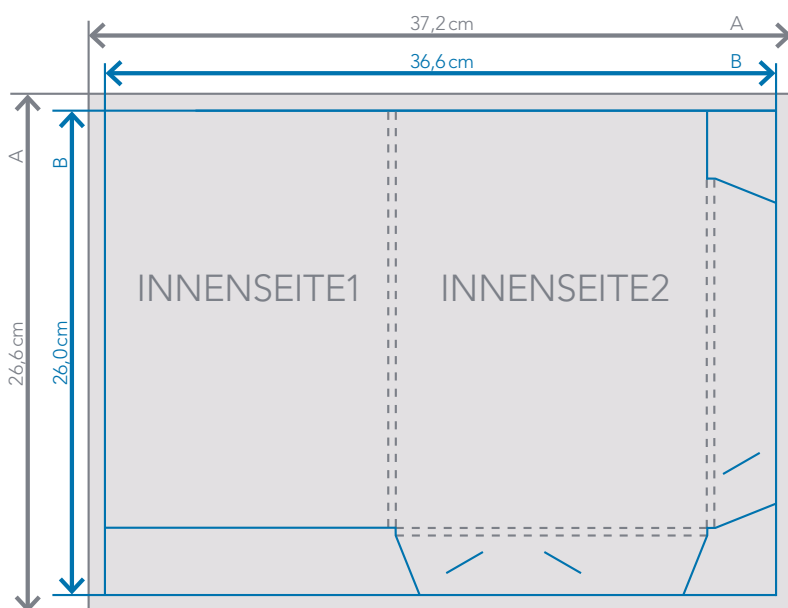
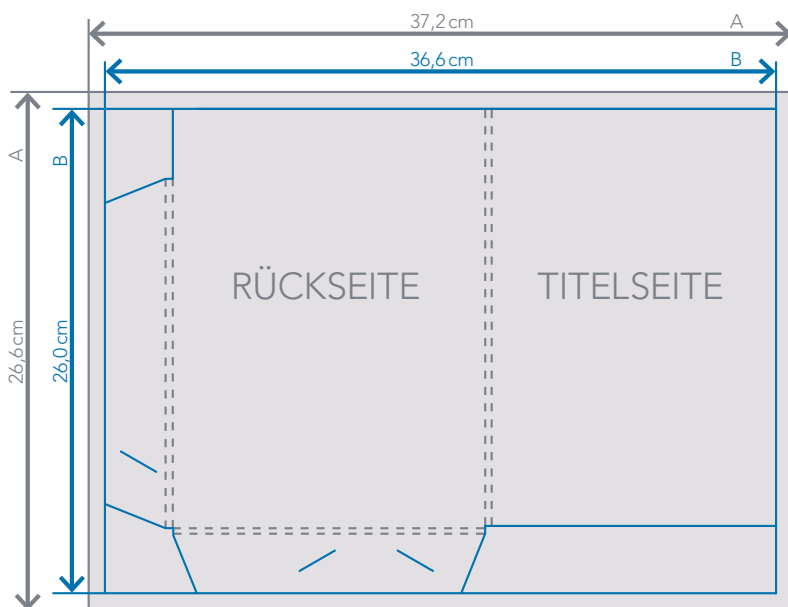
für DIN A5

geschlossenes Endformat: 15,6 x 21,5 cm

5 mm Füllhöhe



buchererdruck



Zeichnungen sind nicht masstabgetreu

A = Datenformat

B = Endformat

3mm Beschnittzugabe (x)

5mm Sicherheitsabstand (z)